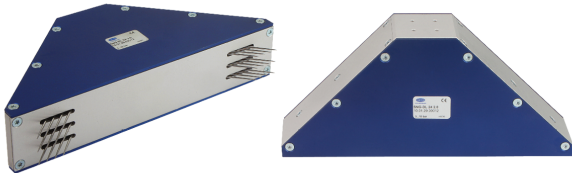
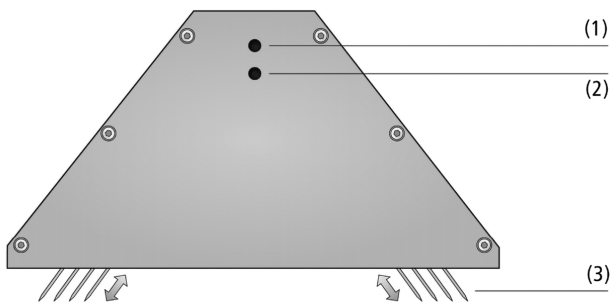


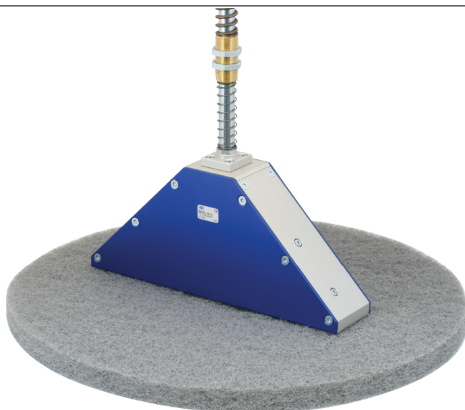
## Pinze di presa ad aghi SNG-DL



Pinze di presa ad aghi SNG-DL



Design del sistema Pinze di presa ad aghi SNG-DL



Pinza ad aghi SNG-DL per la manipolazione di tessuti

### Idoneità per applicazioni specifiche del settore

#### Applicazioni

- Pinze di presa ad aghi per la movimentazione di pezzi flessibili e non rigidi
- Movimentazione di materiali difficili da aspirare come tessuti composite, vello, feltro, tappeti, schiume metalliche, pannelli isolanti, espansi ecc.

#### Design

- Robusto alloggiamento in alluminio
- 24 aghi (3)
- Comando mediante aria compressa (doppio) per l'estrazione (1) e il rientro (2) degli aghi
- Collegamento opzionale della pinza per aghi tramite piastra di montaggio
- Angolo di immersione 45°

#### Prodotti punti di forza del prodotto

- Design robusto con corsa elevata per condizioni difficili e pezzi pesanti
- Il diametro dell'ago può essere selezionato in base all'applicazione individuale
- Il cilindro pneumatico a doppio effetto minimizza i tempi di ciclo
- L'estensione sincronizzata degli aghi garantisce una manipolazione sicura dei pezzi
- La piastra flangia opzionale permette un perfetto adattamento ad altri componenti di montaggio

Pinze di presa ad aghi

## Pinze di presa ad aghi SNG-DL

